

Technisches Datenblatt

Component specification sheet

Artikel-Nr. / <i>Part Nr.</i>	20 21 60 3	
Bezeichnung / <i>Title:</i>	Knopf, schwarz, glänzend für Achse d=6mm <i>Knob, black, glossy for spindle d=6mm</i>	
Material / <i>Material:</i>	Knopf / <i>Knob:</i>	PA6
	Hülse / <i>Shell:</i>	Messing CuZn39Pb3 / <i>brass</i>
	Spannzange / <i>Collet:</i>	Messing CuZn39Pb3 / <i>brass</i>
	U-Scheibe / <i>Washer:</i>	DC 01 / St 12 (1.0330) / <i>steel</i>
	Schraube / <i>Screw:</i>	QSt 38-2 (1.0204) / <i>steel</i>



Max. Drehmoment: <i>Max. torque:</i>	Montage-Drehmoment / <i>Assembly torque:</i>	180 cNm
	Funktion / <i>Operation torque:</i>	160 cNm

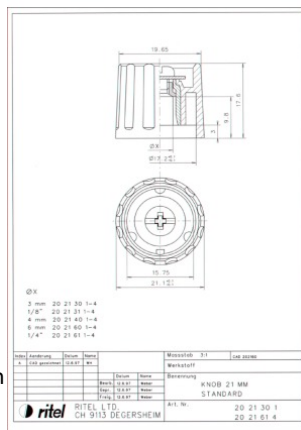
Die angegebenen Funktions-Drehmomente beziehen sich auf handelsübliche Stahlachsen h8.
 Beim Einsatz von Spannzangen-Knöpfe auf Kunststoffachsen sind Versuche vorzunehmen.
 Ritel übernimmt keine Garantie bei dieser Anwendungsart. Kunststoffachsen neigen zu Kaltfluss.

The stated operation torques refer to standard steel spindles h8.
 Trials must be carried out when using collet knobs on plastic spindles. No guarantee is given by Ritel AG for this application method.
 Plastic spindles have a tendency to cold flow.

Temperaturbeständigkeit: <i>Temperature stability:</i>	-20° bis +70°C Bei normaler mechanischer Belastung / <i>for normal mechanical stress</i>
---	--

Gewicht / <i>Weight:</i>	Ohne Deckel / <i>without cap</i>	7.7 g
--------------------------	----------------------------------	-------

Abmessungen:
Dimensions:



Änderungen und Irrtümer vorbehalten
Changes and errors excepted!